

令和8年4月吉日

各 位

清水七夕まつり実行委員会
会長 久保田 博己

七夕竹飾りの制作・掲出参加のご案内

拝啓 時下ますますご清祥のこととお慶び申し上げます。平素、清水七夕まつり実施につきまして、格別なご高配を賜り深く感謝申し上げます。

さて、清水七夕まつりは本年で72回を数え、夏の風物詩として静岡市内はもとより市外、県外から、大変多くの方々にご来場いただいております。本年も「市民参加型の七夕まつり」として、市民の方々が作る竹飾りを会場となる清水駅前銀座に飾ることを企画いたしました。

つきましては、下記のとおり募集致しますのでご参加下さいますようお願い申し上げます。

敬 具

記

1. 開催期間

令和8年7月2日(木)～7月5日(日)の4日間

2. 制作基準 別紙のとおり

3. 掲出申込み 参加希望の方は、4月30日(木)までに申込用紙を 実行委員会事務局へFAXまたは郵送にてご提出下さい。

4. 七夕飾りについて

清水駅前銀座商店街アーケード内の天井に七夕竹飾りを掲出します。

七夕竹飾りの掲出期間は7月2日(木)～7月5日(日)です。

※七夕竹飾りコンクールは実施いたしません。

※掲出場所に限りがあるため先着順と致します。

5. その他

当文書は過去、清水七夕まつりにおいて竹飾りを掲出された方々にお送りしております。

今後ご案内が不要でしたら、お手数ですがご連絡くださいますようお願い申し上げます。

以 上

清水七夕まつり実行委員会事務局

〒424-0821 静岡市清水区相生町6番17号 静岡商工会議所 清水事務所 内

電話番号：054-353-3402 FAX番号：054-352-0405

第 72 回清水七夕まつり 七夕竹飾り募集要綱

1 募集内容

「清水七夕まつり」では、商店街の各店舗や一般の市民・団体等の皆さんが制作した七夕竹飾りを募集します。応募のあった竹飾りは令和 8 年 7 月 2 日（木）から 5 日（日）までの 4 日間、清水駅前銀座商店街に掲出・展示します。

2 応募資格

不問（ただし、お子様だけのグループは、保護者の方のサポートをお願いします。）

3. 七夕飾りの制作基準

- ① 飾りは参加団体が花紙等を使用して制作するものとなります。
- ② 本や雑誌などの刊行物をそのまま貼り付けたり、コピーして貼り付けたりする行為、ホームページの画像を印刷して貼り付ける行為、市販のシールを貼る行為などは禁止とします。
- ③ お店や施設等の PR のみを目的とした内容のものはご遠慮ください。

4 取付け規定等

- (ア) 七夕飾りの制作にあたっては、落下防止のため、大きさ・重さ・ロープ等の強度に十分留意してください。
- (イ) 七夕飾りは吹き流しを含め全長 3.5 m 以内とします。
- (ウ) 各パターンの重量制限はあくまで目安です。安全のため、できる限りの軽量化をお願いいたします。
- (エ) 飾りの掲出位置（高さ）は安全を考慮し、実行委員会が決めるものとします。

5 搬入出について

応募状況により実行委員会にて飾りの展示場所を調整の後、6 月中旬を目途に詳細についてのご案内をお送りいたします。指定の日時に会場へお越しくださいますようご協力をお願いいたします。

6 留意事項

- (1) 飾りの材料について一部支給しますが、その他においては参加者負担でご用意ください。
- (2) 展示場所は実行委員会が決定しますので、指定はできません。
- (3) 原則として、まつり開催期間中の飾りの修繕や取付変更への対応は致しかねます。
- (4) まつり当日の気象状況等により飾りを展示できない場合があります。また、展示中に飾りが汚れたり破損したりしてしまう場合もありますが、予めご了承ください。

7 応募方法

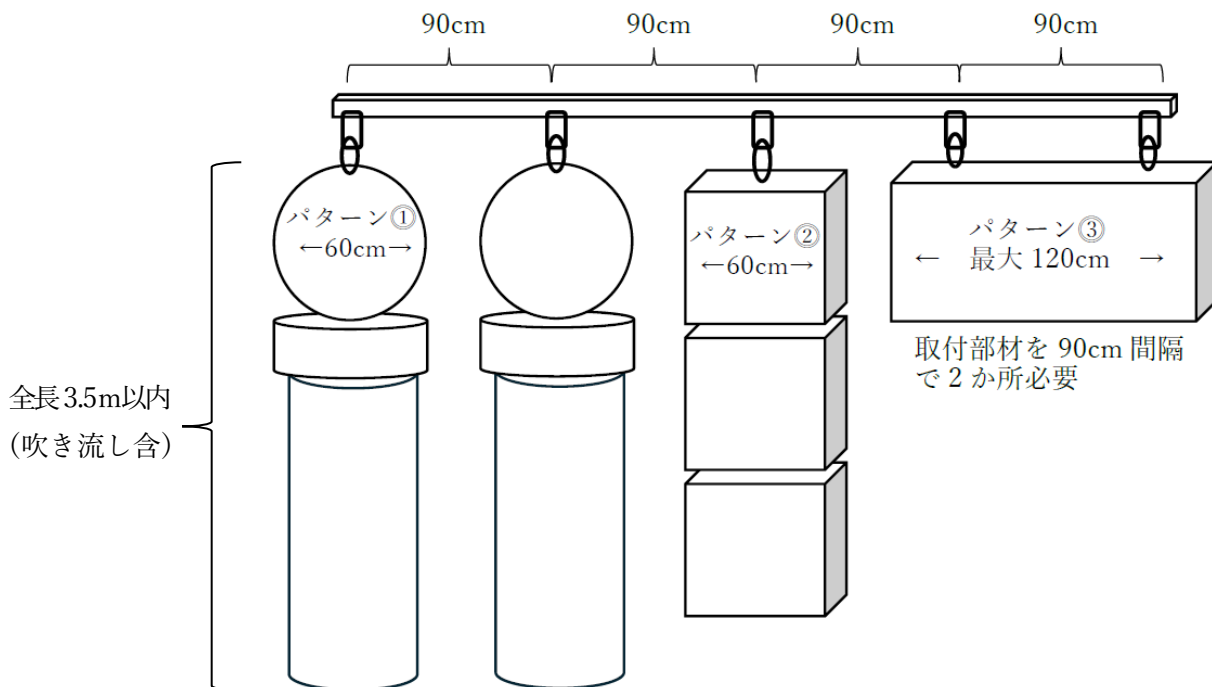
4 月 3 0 日（木）までに、所定の申込用紙を実行委員会事務局へ郵送または F A X で提出してください。

【別紙】竹飾り掲出パターン

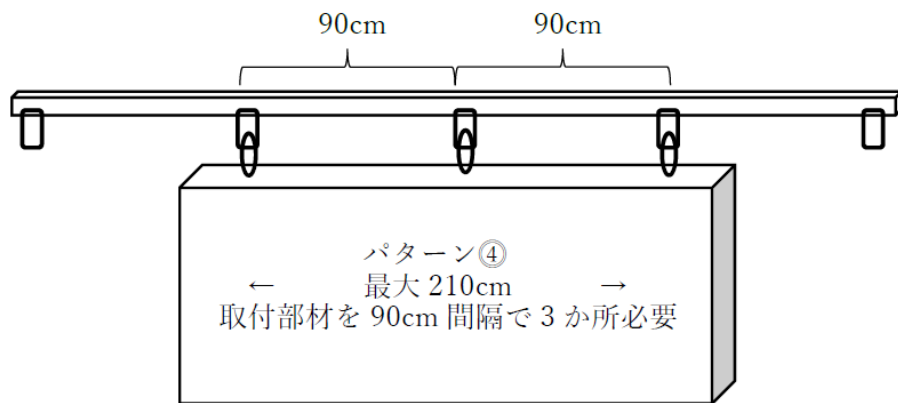
パターン①: 玉飾り(直径 60cm、重さ 8kg 以内)

パターン②: 箱型飾り(長辺 60cm 以内、重さ 8kg 以内)

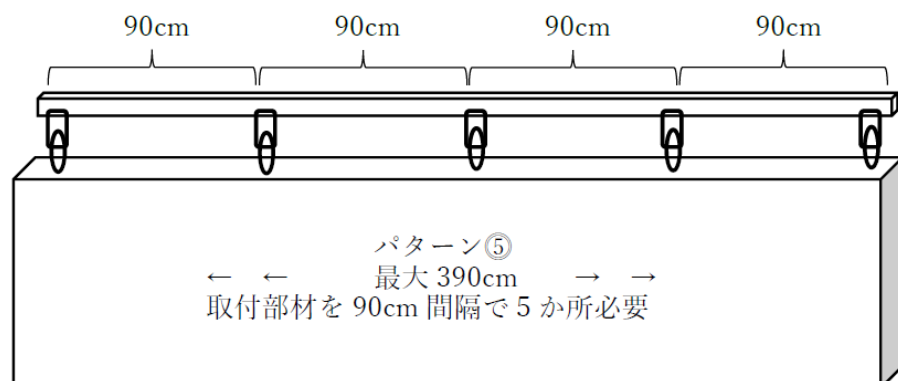
パターン③: 箱型飾り(長辺 120cm 以内、重さ 16kg 以内)



パターン④: 箱型飾り(長辺 210cm 以内、重さ 24kg 以内)



パターン⑤: 箱型飾り(長辺 390cm 以内、重さ 40kg 以内)



第 72 回清水七夕まつり竹飾り展示参加申込書

提出日：2026 年 4 月 日

1 参加団体名 _____

※こちらに記載の名称で、飾りに取り付ける短冊を作成します。

2 担当者氏名 _____

3 連絡先等 (1) 住所 〒 _____

(2) 電話番号 _____

(3) FAX番号 _____

(4) メールアドレス _____

4 掲出個数 形状パターン① _____個 (玉飾り:直径 60cm、重さ 8kg 以内)
形状パターン② _____個 (箱型飾り:長辺 60cm 以内、重さ 8kg 以内)
形状パターン③ _____個 (箱型飾り:長辺 120cm 以内、重さ 16kg 以内)
形状パターン④ _____個 (箱型飾り:長辺 210cm 以内、重さ 24kg 以内)
形状パターン⑤ _____個 (箱型飾り:長辺 390cm 以内、重さ 40kg 以内)

※【別紙】竹飾り掲出パターンをご参照ください。

※ 各パターンの重量制限はあくまで目安です。安全のため、
できる限りの軽量化をお願いいたします。

5 くす玉・円筒の貸出希望 あり ・ なし
※玉飾りを掲出する場合のみ (ありの場合 _____個)

連絡事項 (竹飾りの大きさ等ご記載ください。)

※申込締切日：4月30日(木)

※提出先：清水七夕まつり実行委員会事務局
(静岡商工会議所 清水事務所 内)

TEL 353-3402 FAX 352-0405

清水七夕まつり お花紙注文書

参加団体名

代表者名

電話番号

No.	カラー	数
1	ちやいろ	
2	むらさき	
3	うぐいす	
4	ぼたん	
5	ふじ	
6	みどり	
7	くろ	
8	おれんじ	
9	わかくさ	
10	べにもも	
11	あおみどり	
12	しろ	
13	あお	
14	あか	
15	きいろ	
16	みずいろ	
17	もも	
18	クリーム	
19	うすだいだい	
20	さくら	
吹き流し	希望色	



※吹き流し色見本：左から①白②黄色③オレンジ④赤⑤ピンク⑥黄緑⑦緑⑧水色⑨青⑩紫

FAX 352-0405 にお送りください。
在庫切れの場合は近い色をご用意いたします。
全ての道具がそろいましたらご連絡いたします。

申込締切: 4月30日(木)

提出者			
点検者			
点検日	2026年	月	日

七夕竹飾り 安全・規格点検チェックリスト

1. 外観・制作基準チェック

募集要綱に定められた制作ルールと、安全性の確認項目です。

点検内容	備考	チェック
禁止素材の使用	刊行物やネット画像のコピー、既製品シールは使用不可	<input type="checkbox"/>
装飾の剥離・落下リスク	剥がれそうな飾りがないか確認	<input type="checkbox"/>
吹き流しの接着	接着要領の確認	<input type="checkbox"/>
危険物のチェック	落下や接触時に危険な部材の有無	<input type="checkbox"/>

2. サイズ・重量チェック(掲出パターン別)

応募されたパターンに応じた制限を遵守しているか確認してください。全長はすべて 3.5m 以内です。

点検内容	制限基準	実測値
全長(吹き流し含む)	3.5m(350cm)以内であること	cm
重量(全パーツ合計)	パターン別重量制限(別紙参照)以内か	kg
飾りの最大幅(直径/長辺)	パターン別サイズ制限(別紙参照)以内か	cm

3. 接続部・取付強度チェック

落下事故防止のため、最も重要な確認項目です。

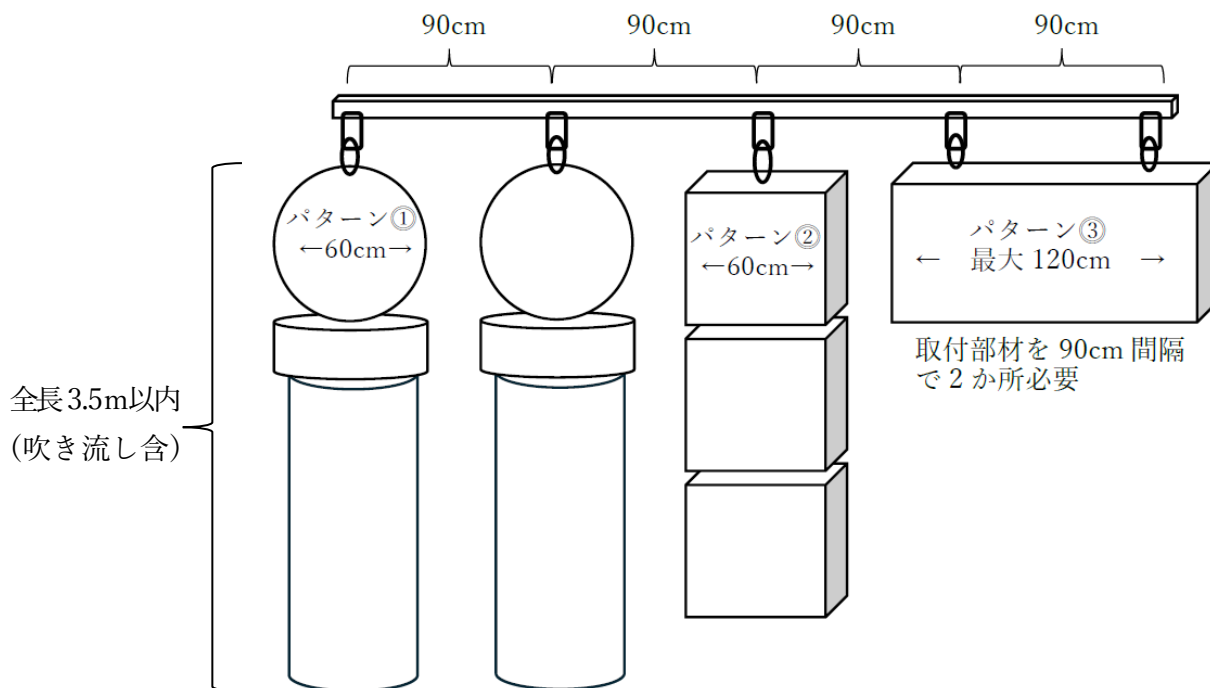
点検内容	備考	チェック
接続部材の適切性	針金ではなく、フックやロープを使用しているか	<input type="checkbox"/>
金具の固定強度	飾りに金具等がしっかり固定されているか	<input type="checkbox"/>
ロープの強度	飾りの重さに耐えうる十分な強度があるか	<input type="checkbox"/>
柱への縛着(ばくちやく)	縛り方は確実か	<input type="checkbox"/>
端末処理	ロープの末端が綺麗にまとめられているか	<input type="checkbox"/>

【別紙】竹飾り掲出パターン

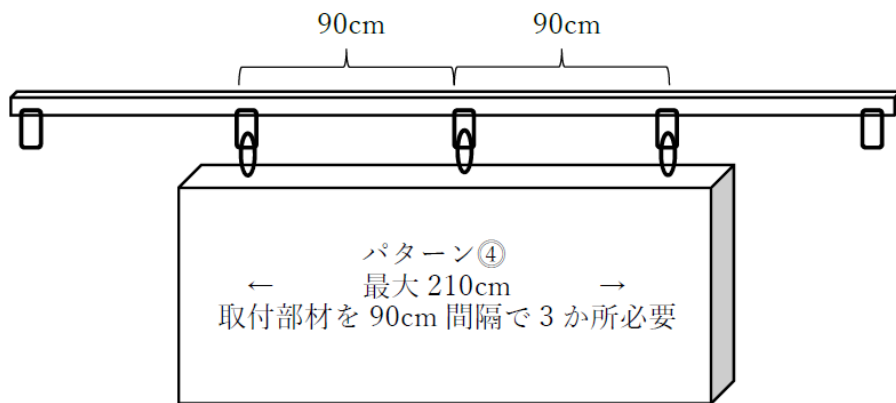
パターン①: 玉飾り(直径 60cm、重さ 8kg 以内)

パターン②: 箱型飾り(長辺 60cm 以内、重さ 8kg 以内)

パターン③: 箱型飾り(長辺 120cm 以内、重さ 16kg 以内)



パターン④: 箱型飾り(長辺 210cm 以内、重さ 24kg 以内)



パターン⑤: 箱型飾り(長辺 390cm 以内、重さ 40kg 以内)

